

# W600 Series

W600<sub>series</sub>

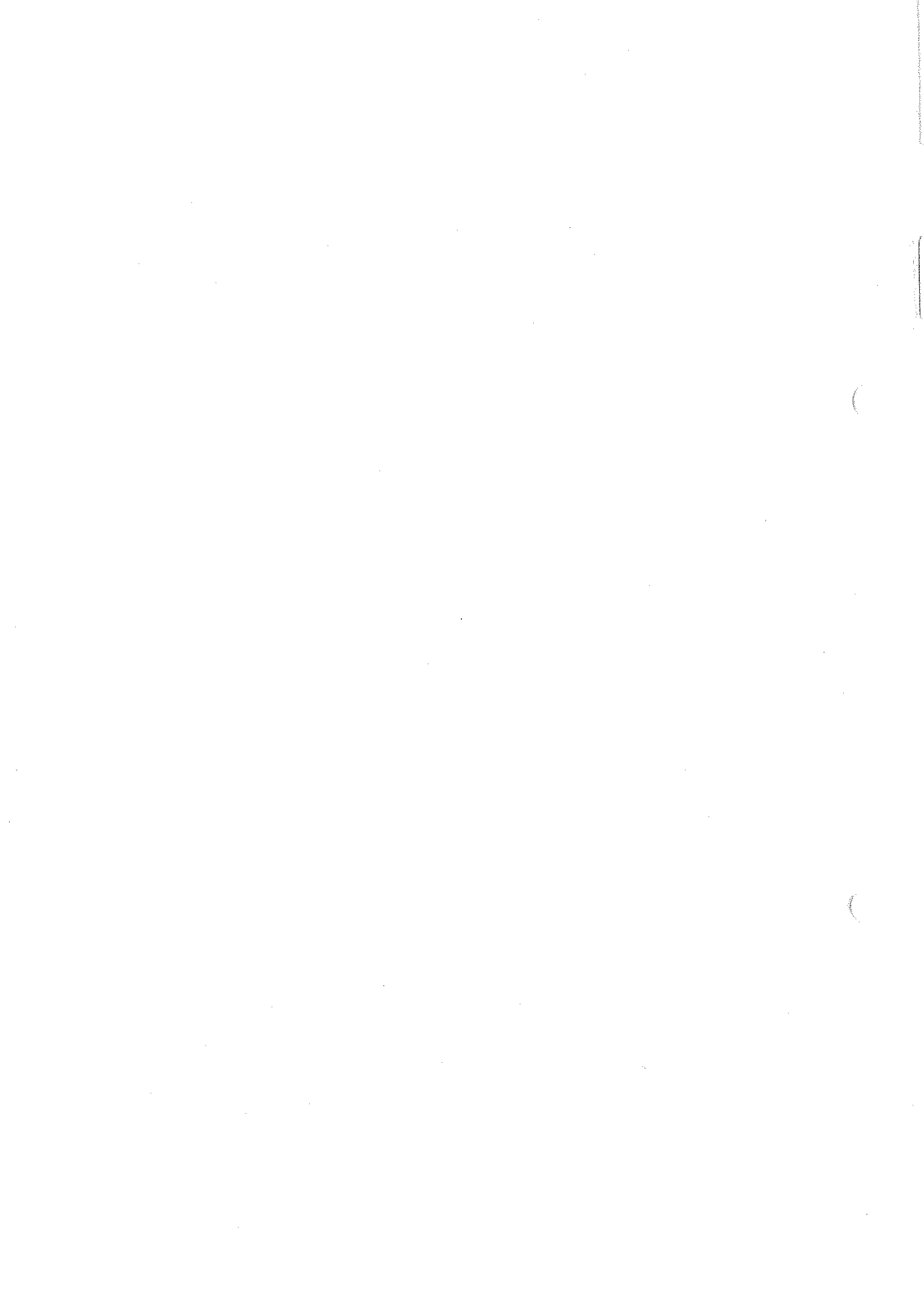
フリーアーム型偏平縫いミシン  
Cylinder bed interlock machines

使用説明書

INSTRUCTIONS



**PEGASUS**<sup>®</sup>



---

## はじめに

---

このたびは、ペガサスW600シリーズミシンをお買上げいただき、ありがとうございます。

ミシンをお使いになる前に、この説明書をよくお読みいただき、末ながくご愛用くださいますようお願い致します。

なお、この説明書にはミシンを効率的にご使用いただくために、日常の点検事項と、安全に関する注意事項を載せています。

日常のミシンの点検と同時に、皆様ご自身の安全にも十分ご配慮くださいますようお願い致します。

---

## INTRODUCTION

---

Thank you very much for purchasing Pegasus W600 Series machine.

This instruction manual describes daily routine maintenance and safety precautions to keep the machine in the best possible conditions.

Please study this manual very carefully before operating the machine.



## 安全のために

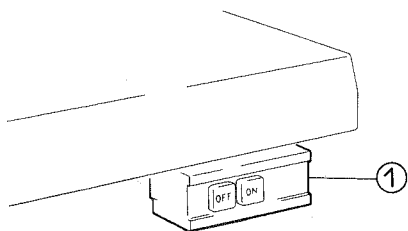
ミシン本体及び装置は、安全のために十分配慮してありますが、基本的な操作手順を守って、安全に作業して下さい。

- 安全のための装置や部品を取り外して使用することは、非常に危険ですので絶対に取り外して使用しないで下さい。
- ミシンを使用するときは、ミシンテーブルの上に道具や工具、その他縫製に必要な無いものを置かないで下さい。
- ミシンの点検や調節、掃除、糸通し、針の交換などをするときは、事故防止のため必ず電源を切って、ミシンペダルを踏んでもミシンが動かないことを確かめてから行って下さい。

### 注

クラッチ式モーターをご使用の場合は、電源①を切った後もモーターは慣性で暫く回りつづけます。この時不注意でミシンペダル②を踏むと不意にミシンが作動しますので危険です。

電源を切った後も、ミシンが停止するまでミシンペダル②を踏みつづけて下さい。



- ミシンテーブルを離れるときは、必ず電源を切して下さい。
- 停電したときは、必ず電源を切して下さい。
- いつも安全で快適にご使用頂くために、日常の保守点検を欠かさないう、お願いいたします。

## CAUTION

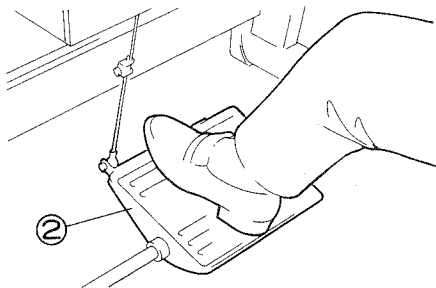
### OBSERVE THESE SAFETY PRECAUTIONS

Though Pegasus takes the utmost care to produce safe sewing machines and devices, operators should follow these basic safety rules.

- To prevent accidents, do not remove safety devices or parts while operating the machine.
- Do not leave tools or other unnecessary objects on the machine table while operating the machine.
- Before maintenance, adjusting, cleaning, threading or replacing the needle, and to prevent accidents, be sure the power is turned off. Check that the machine will not operate when the pedal is pressed.

### Note

In case a clutch type motor is used, it will keep on rotation by inertia after turning off power supply ①. If the machine pedal ② is stepped on inadvertently, it is dangerous because the machine will move unexpectedly. Keep on stepping on the pedal ② until the machine comes to a stop after turning off power supply.



- Turn the power off before leaving the machine table.
- In the event of a power failure, be sure to turn the machine off.
- Check that the machine is securely grounded.

# 目次 CONTENTS

■ご使用前に BEFORE OPERATING		頁 PAGE
○給油 Lubrication		2
○手差し給油 Manual lubrication		3
○HR装置への給油 Filling the HR device with silicon oil		4
○糸の通し方 Threading		5
○糸通し図 Threading diagram		6
■試し縫い TEST SEWING		
○押エ圧力の調節 Presser foot pressure		7
○差動比の調節 Diff. feed ratio		8
○縫い目長さの調節 Stitch length		9
○糸調子の調節 Thread tension		10
■ご使用中の保全 MAINTENANCE DURING USE		
○ミシンの掃除 Cleaning the machine		11
○針の取り替え Replacing the needle		12
○オイル循環の点検 Checking the oil circulation		13
○オイルエレメントの点検と交換 Checking and replacing the oil filter		14
○オイル交換 Replacing the oil		15

ご使用前に

BEFORE OPERATING

給油

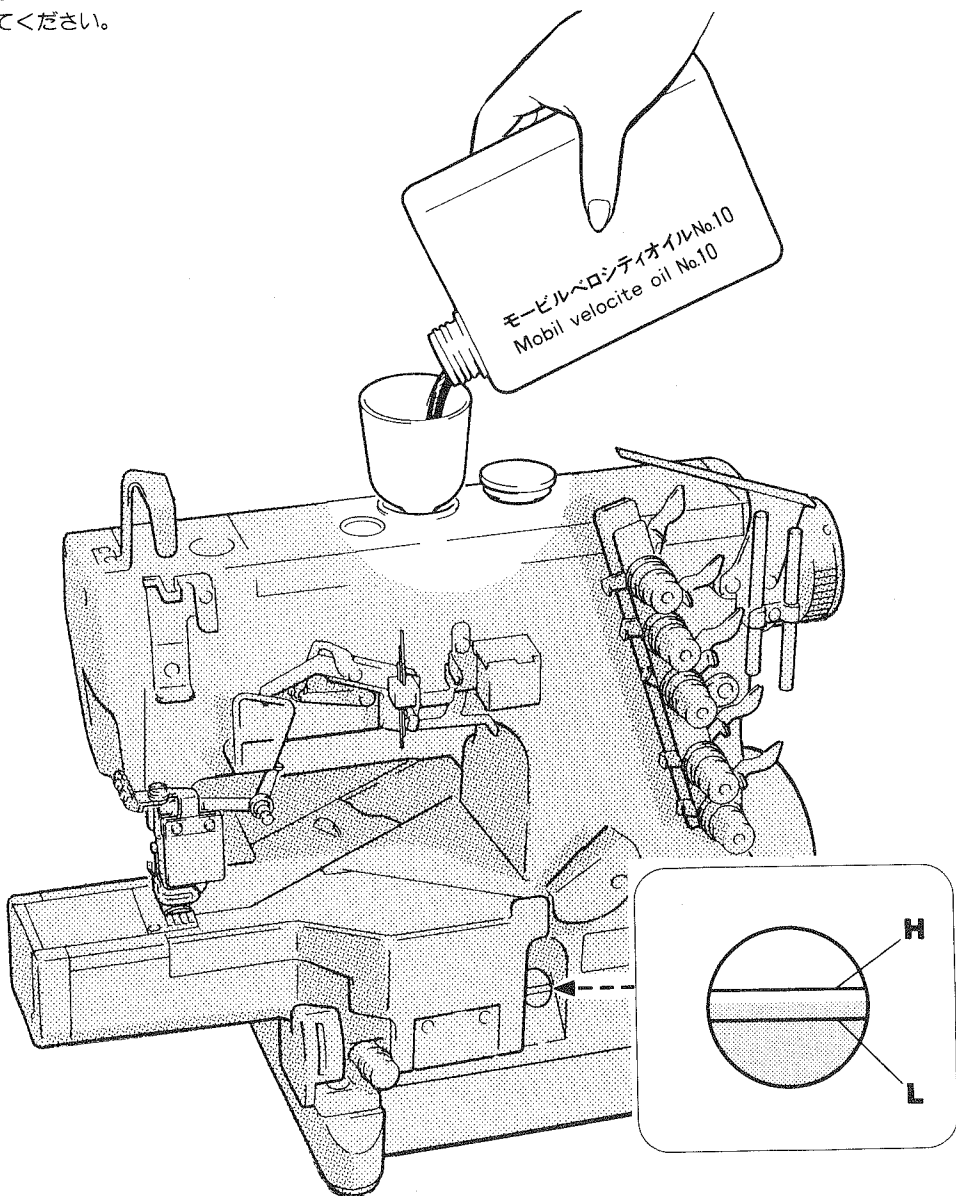
Lubrication

油の量は、油面がH線とL線の間になるように入れてください。

油面がL線より下がった場合は、油を補給してください。

After filling the oil pan, the oil surface should lie between (H) and (L) lines.

Add oil, when the oil surface reaches or goes below (L).

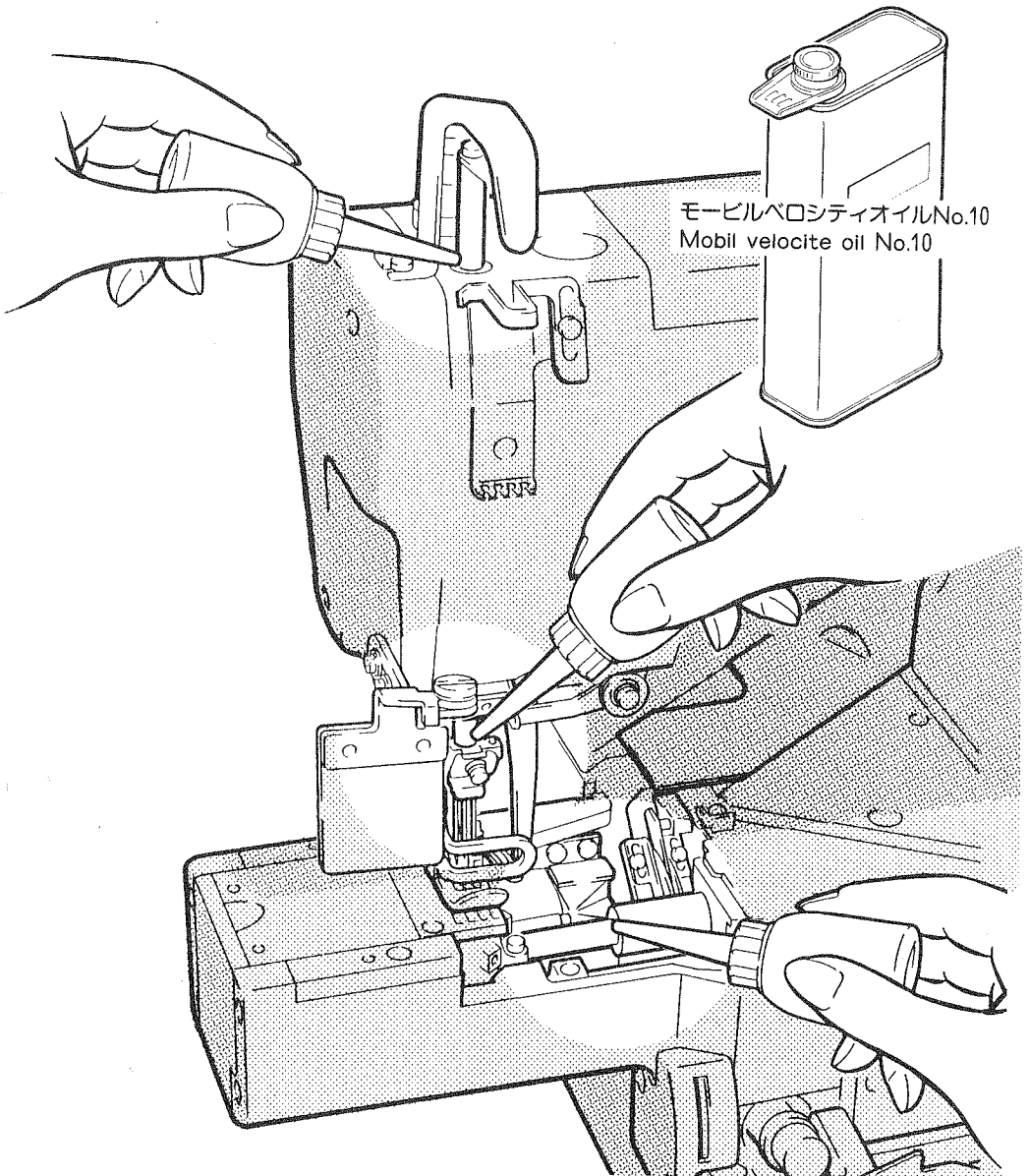


ご使用前に  
BEFORE OPERATING

## 手差し給油 Manual lubrication

手差し給油は、はじめて使用するときと、暫く使わなかったときに2～3滴給油してください。

Apply 2 or 3 drops of oil by hand when the machine is used for the first time or has been left unused for some time.



ご使用の前に  
BEFORE OPERATING

## HR装置への給油

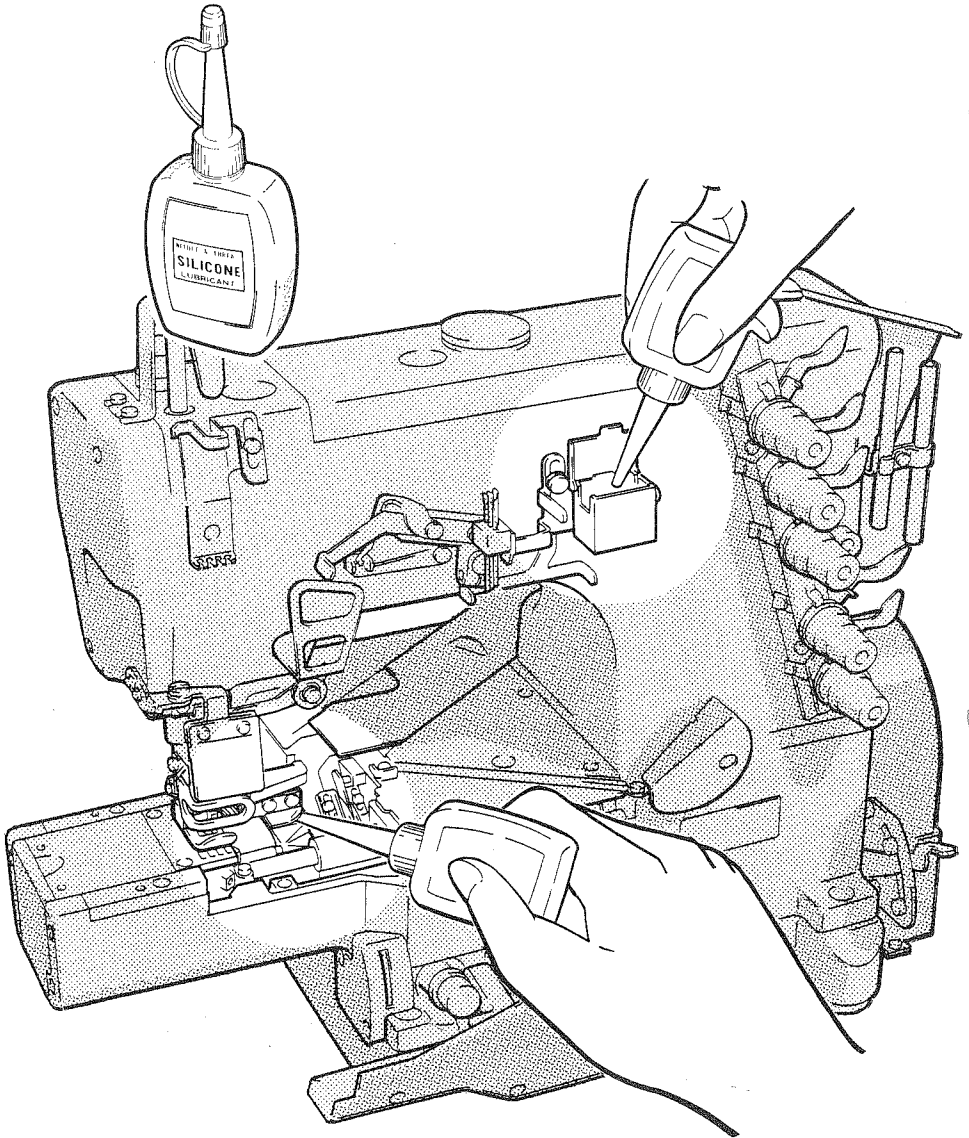
Filling the HR device with silicon oil

糸切れ、地糸切れ防止のために、HR装置への給油は早めにしてください。

注：シリコンオイルは、当社指定のオイル  
(日本ユニカー㈱ L45 (10)) をご使用ください。

Fill the HR device with oil before it is too low in order to prevent needle thread breakage and fabric damage.

Note: Use Pegasus recommended silicon oil.  
(UNION CARBIDE CORPORATION)  
UCC L-45 (10)



## ご使用の前に

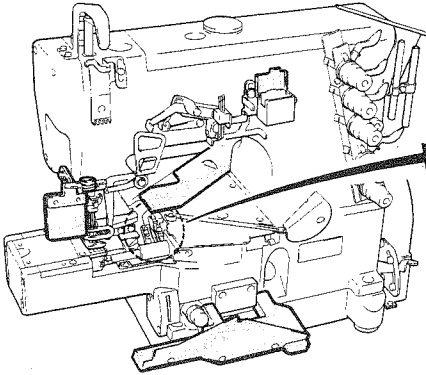
BEFORE OPERATING

## 糸の通し方

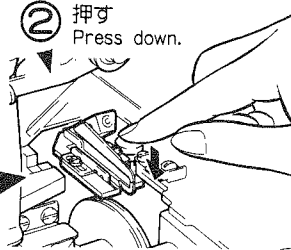
Threading

- ① アイガードとカバー（3ヶ所）を  
開けてください。

▼ Open the eye guard and three covers.

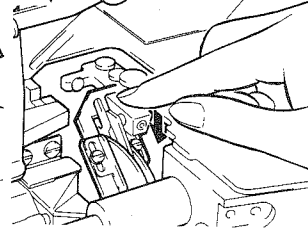


- ② 押す  
Press down.



下糸線りが跳ね上がります。  
The looper thread take-up  
lifts up.

- ④ 糸を通した後、押し戻す。  
Replace the looper thread  
take-up after threading.



あらかじめ通してある糸に縫製用  
の糸を結んでください。

Knot the preset thread and the  
thread being used to  
thread the machine.

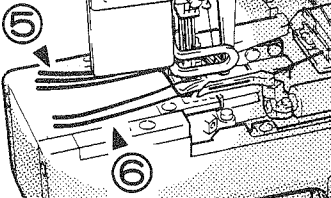


### 針糸

糸の結び目を針の手前まで引き出  
し、一旦結び目を切り落としてか  
ら改めて針に通し直してください。

### Needle thread

Trim the knots off neatly before  
passing through the eye of the  
needle to rethread.



ミシンに糸が通っていない場合  
には、糸通し図を見て正しく糸を通  
してください。(6頁)

Be sure to thread the machine  
correctly by referring to the  
threading diagram. (see P.6)

### ルーバー糸、上飾り糸

結び目が出てくるまで糸を引き出  
してから、先端をハサミで切り揃  
えてください。

### Looper thread, Top cover thread

Trim the knots off neatly after  
passing through the eye of the  
looper.

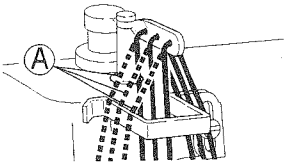
ご使用前に

BEFORE OPERATING

糸通し図

Threading diagram

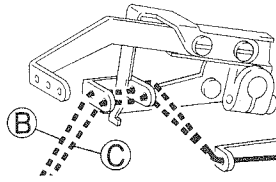
①



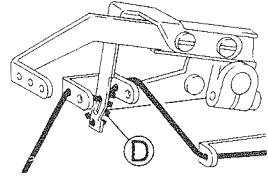
伸びの大きい糸を使用する場合、  
破線 ①  
Broken lines ①  
For more stretchable thread

通常は実線  
Solid lines  
For normal thread

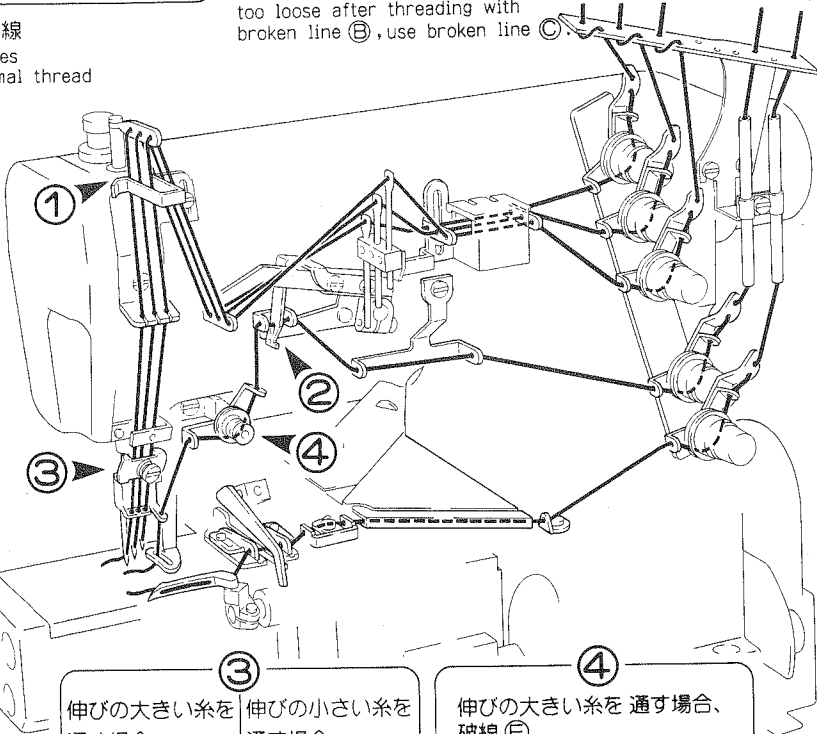
②



飾り糸がゆるみすぎる場合= ㊸  
㊸に通してもゆるみすぎる場合= ㊹  
If the top cover thread is too loose, use broken line ㊸.  
If the top cover thread is still too loose after threading with broken line ㊸, use broken line ㊹.

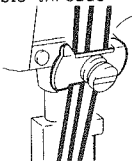


飾り糸がしまりすぎる場合= ㊺  
If the top cover thread is too tight, use broken line ㊺.

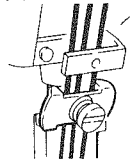


③

伸びの大きい糸を通す場合  
For more stretchable threads

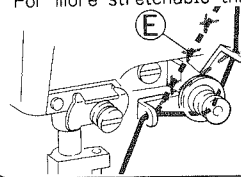


伸びの小さい糸を通す場合  
For less stretchable threads



④

伸びの大きい糸を通す場合、  
破線 ㊻  
Broken lines ㊻  
For more stretchable thread



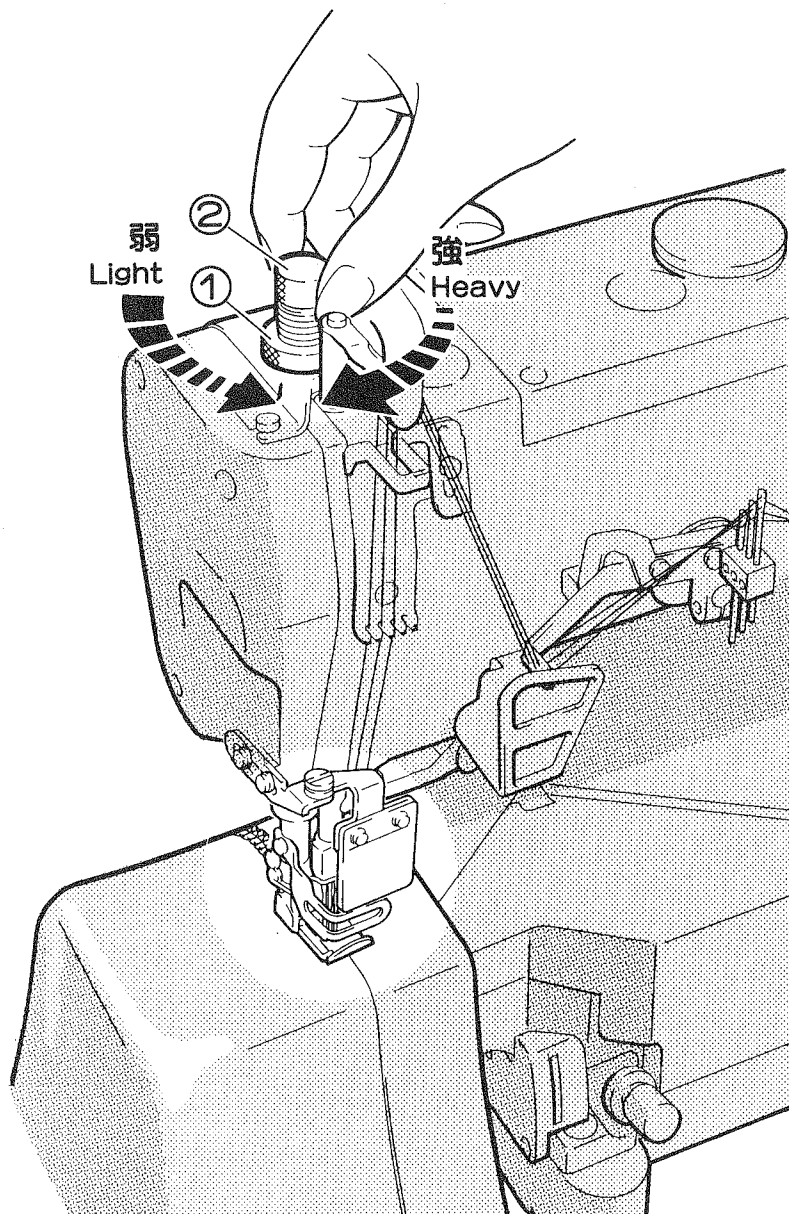
試し縫い

TEST SEWING

## 押エ圧力の調節 Presser foot pressure

押エ圧力は、①ナットを弛めて②ナットを回して調節してください。安定した縫い目が得られる範囲で、できるだけ弱くしてください。

Loosen adjusting nut ① and turn adjusting nut ② to adjust the presser foot pressure. It should be as light as possible, yet be sufficient to obtain the proper stitch formation.



試し縫い

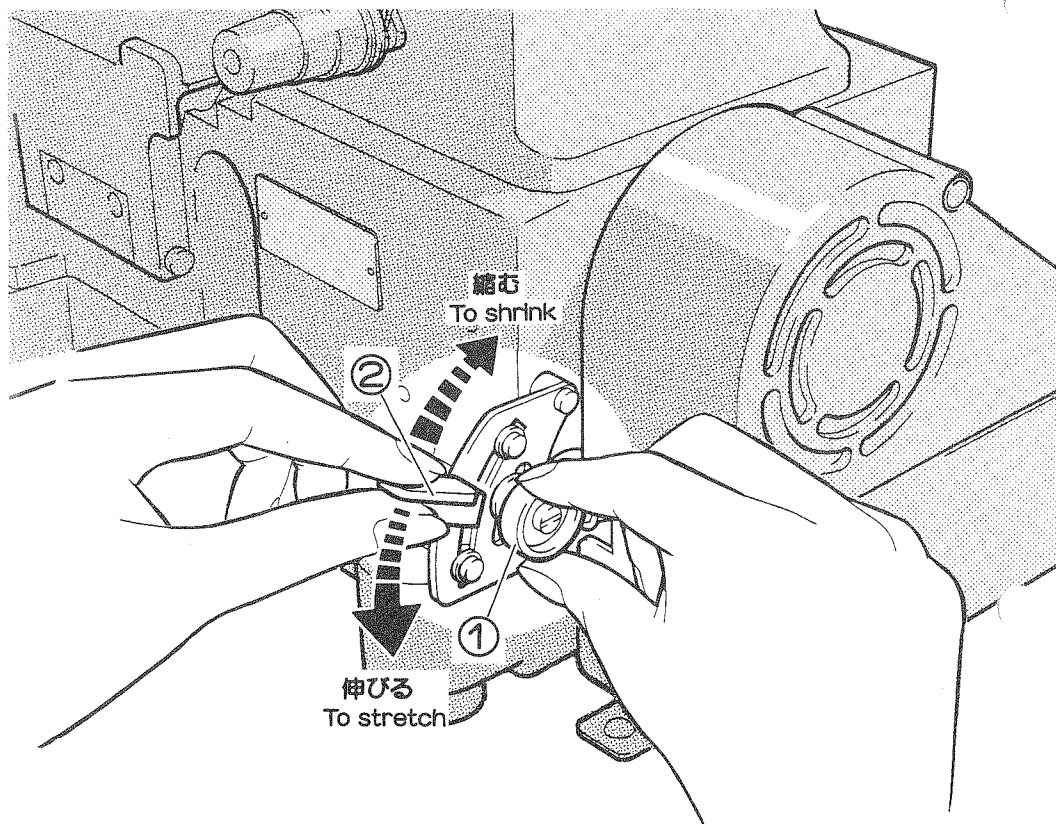
TEST SEWING

## 差動比の調節

Diff. feed ratio adjustment

差動比は、①ナットを弛めてから、②レバーを上下に動かして調節し、①ナットを締めてください。

Loosen nut ① and move the lever ② up and down to obtain the correct differential feed ratio, then tighten nut ①.



試し縫い

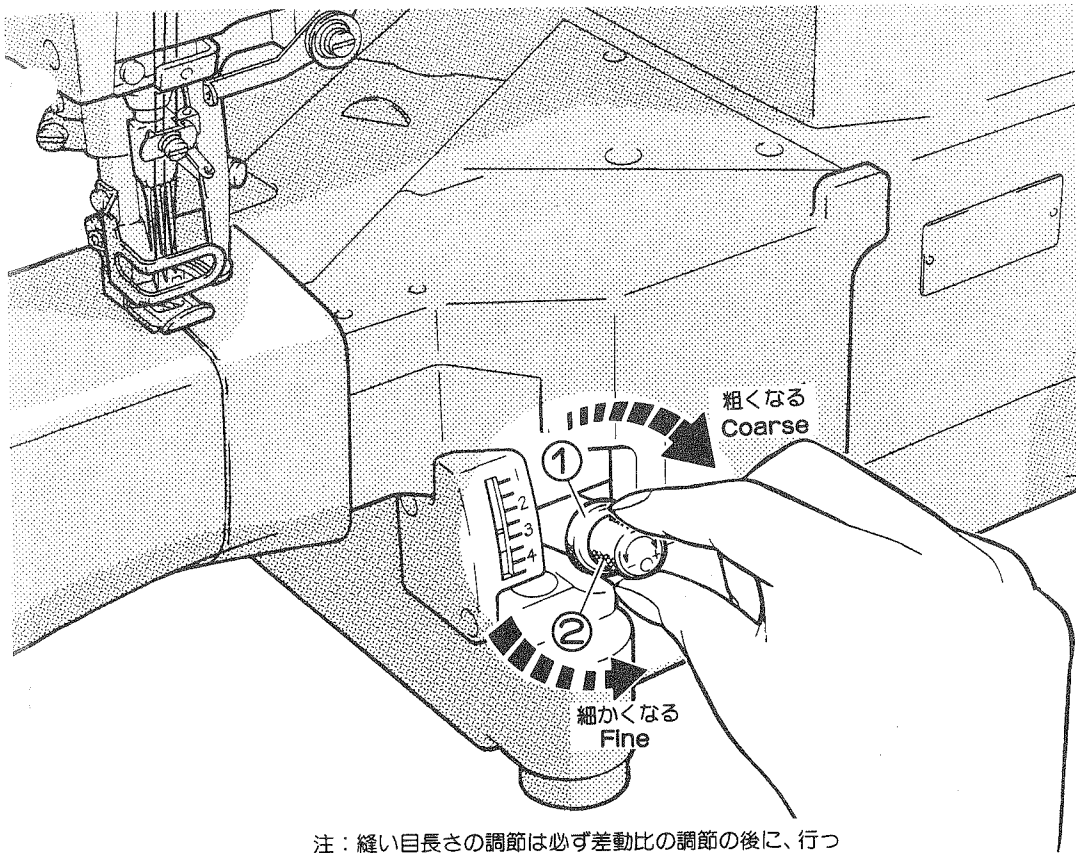
TEST SEWING

## 縫い目長さの調節

Stitch length adjustment

縫い目長さは、①ナットを弛めて②ネジを回して調節してください。

Loosen adjusting nut ① and turn adjusting screw ② to adjust the Stitch length.



注：縫い目長さの調節は必ず差動比の調節の後に、行って下さい。

Note: Stitch length adjustment must only be made after the differential feed ratio has been changed.

試し縫い

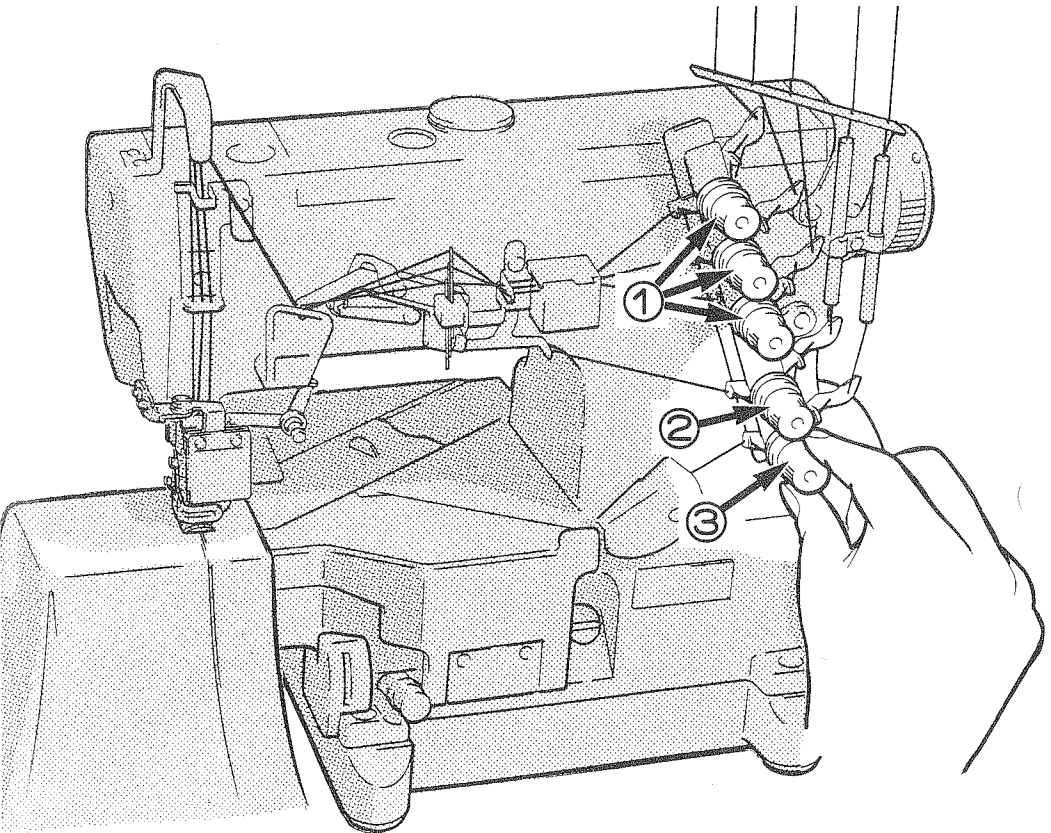
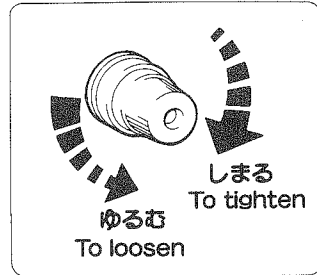
TEST SEWING

## 糸調子の調節

Thread tension

糸調子は針糸調子ナット①、上飾り糸調子ナット②、下ルーバー調子ナット③で調節してください。

Make tension adjustments with needle thread knob ①, top cover thread knob ② and lower looper knob ③.



ご使用中の保全

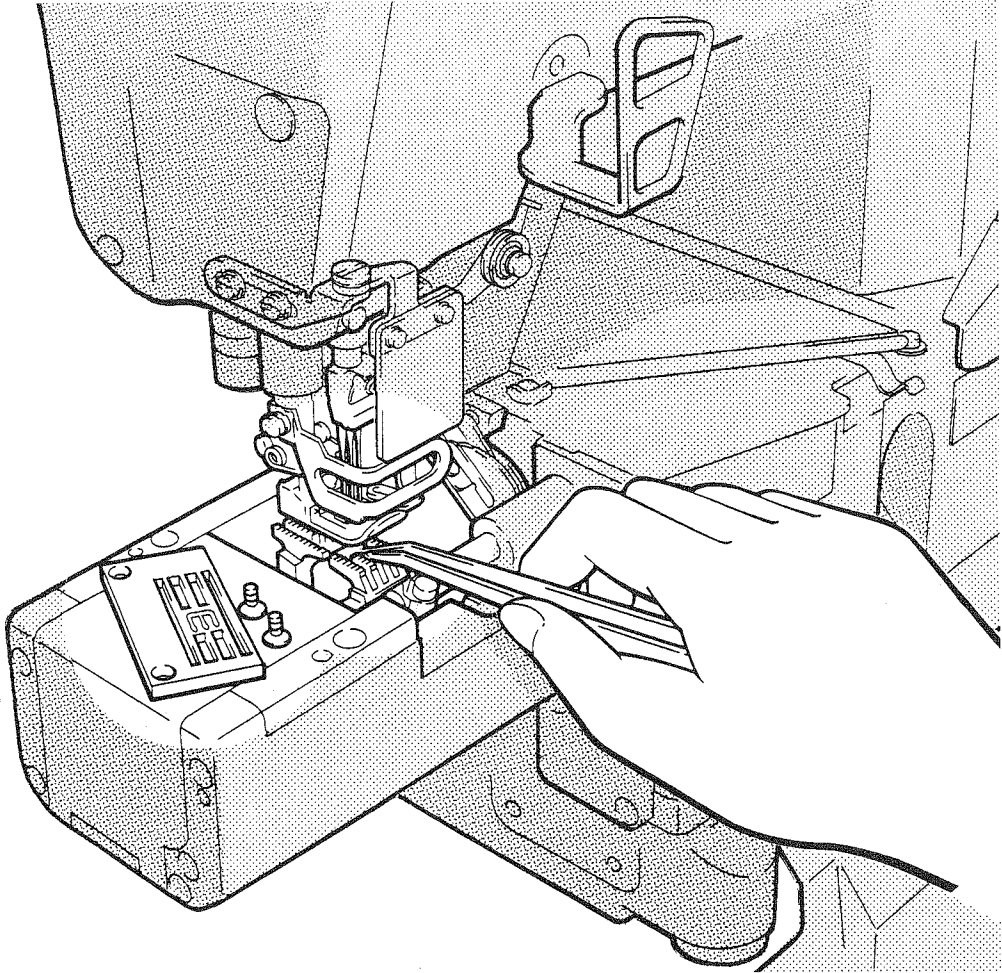
MAINTENANCE  
DURING USE

## ミシンの掃除

Cleaning the machine

ミシンの掃除は針板の溝及び送り歯の周辺を主に。

Mainly the slots of the needle plate and the feed rows should be cleaned.



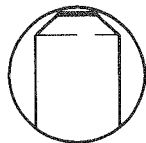
ご使用中の保全

MAINTENANCE  
DURING USE

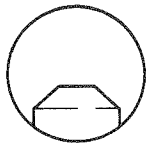
針の取り替え

Replacing the needle

OK!



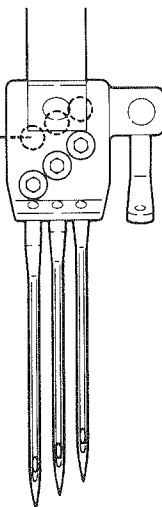
NO!



針の表裏をよく確かめて、エグりをミシンの後方に向けて、取付けてください。

針は、しっかり奥まで差し込んでください。

- \* Check the needle carefully to see that the scarf is turned to the rear of the machine.
- \* Insert the needle to the proper depth, and fasten securely.



OK! NO!



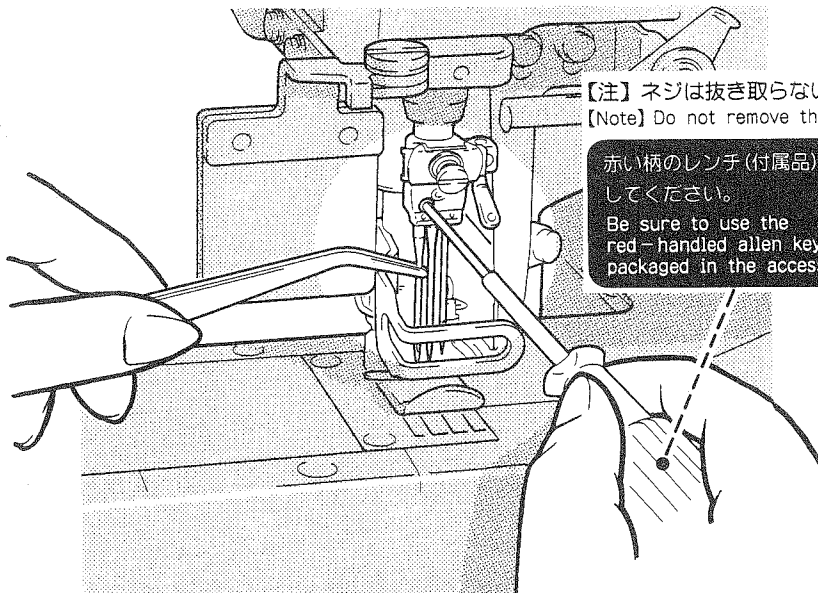
← エグリ部分  
Scarf



標準使用針

Standard needle

	針のサイズ NEEDLE SIZE	
	2本針 2-needle	3本針 3-needle
オルガン、UY128GAS Organ	# 9	# 10



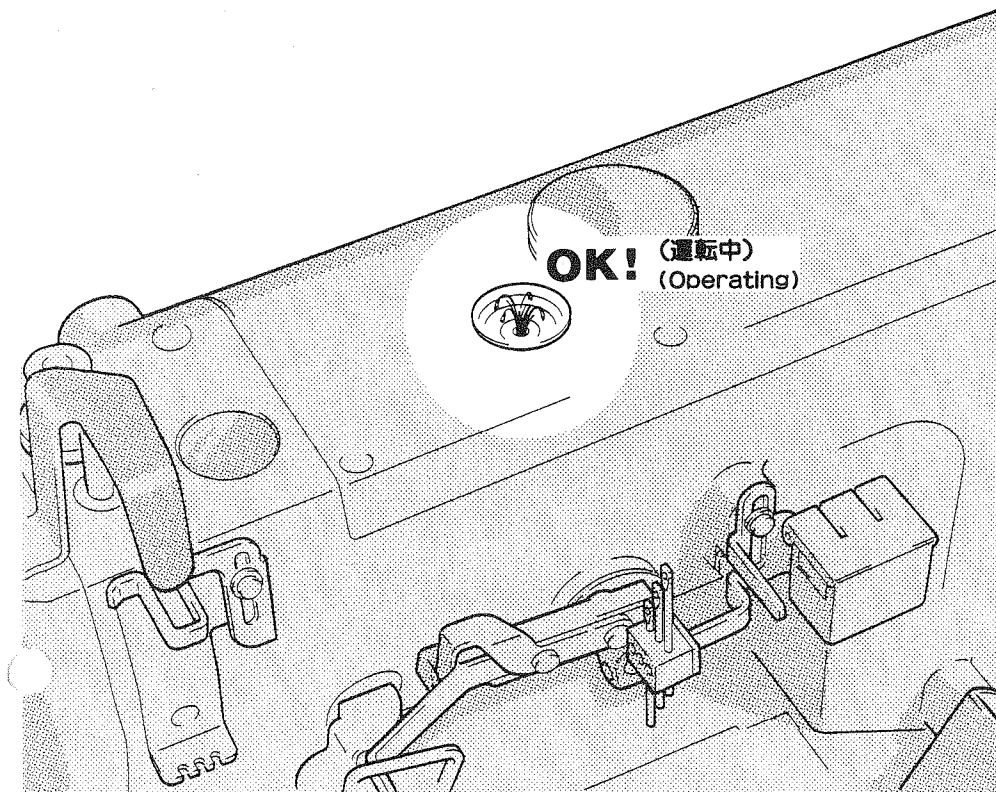
【注】ネジは抜き取らないでください。  
[Note] Do not remove the screw.

赤い柄のレンチ(付属品)を使用してください。  
Be sure to use the red-handled allen key wrench packaged in the accessory box.

ご使用中の安全  
MAINTENANCE  
DURING USE

# オイル循環の点検

Checking the oil circulation



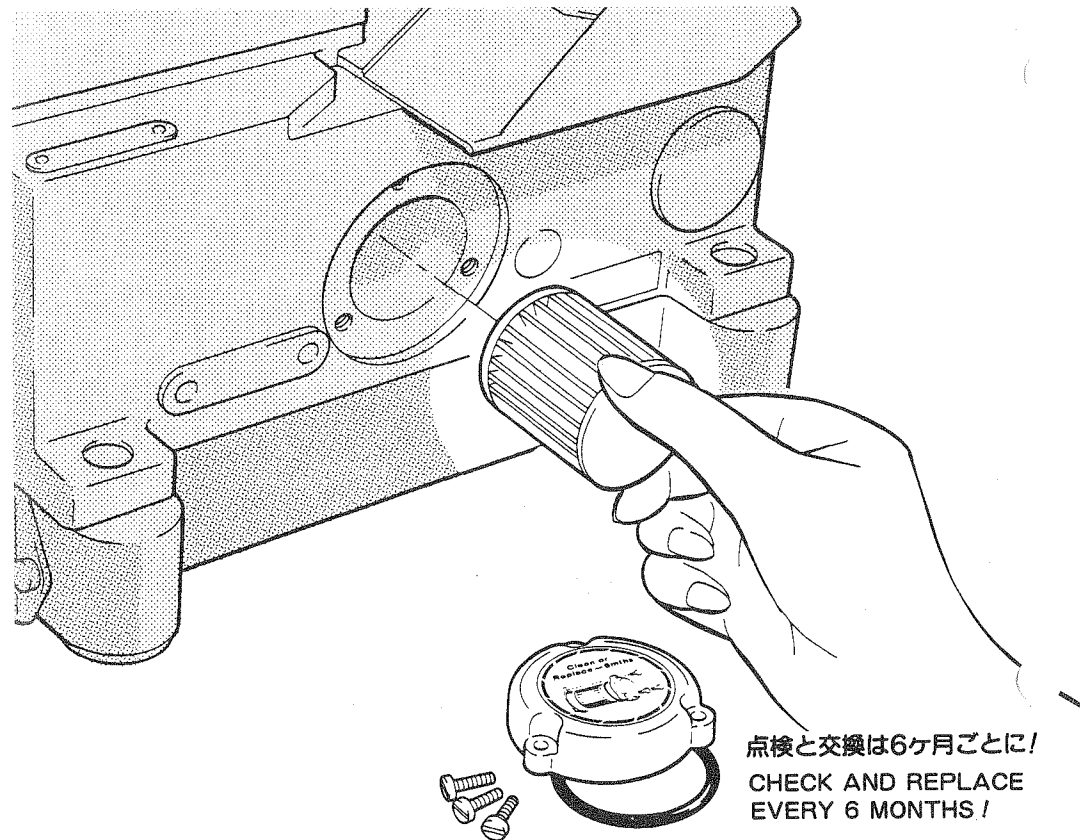
**ご使用中の保全** オイルエレメントの点検と交換

MAINTENANCE  
DURING USE

Checking and replacing the oil filter

オイルエレメントは、6ヶ月ごとにはずして  
点検または、交換してください。

Check and replace the oil filter every six  
months.



点検と交換は6ヶ月ごとに!  
CHECK AND REPLACE  
EVERY 6 MONTHS!

## ご使用中の保全

MAINTENANCE  
DURING USE

## オイル交換

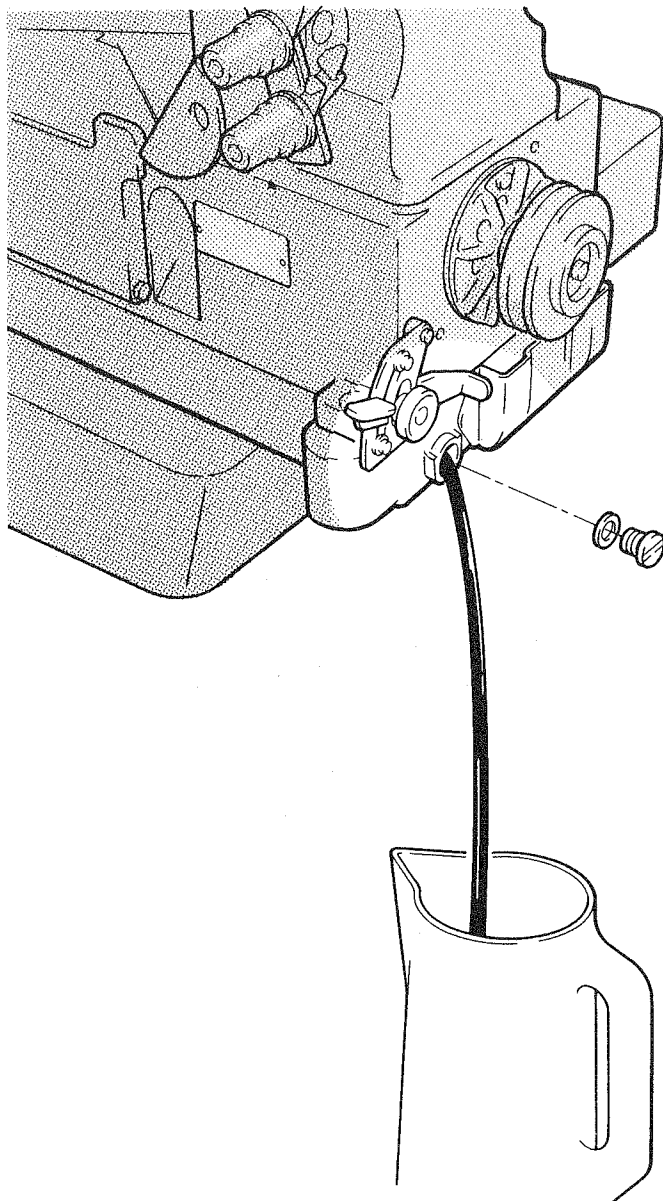
Replacing the oil

オイルは、使いはじめてから1ヶ月目と、その後は6ヶ月ごとに交換してください。

給油は2ページを参照してください。

Replace the oil one month after the first use and every six months thereafter.

(See p. 2.)




# ペガサスミシン製造株式会社

本社 〒553 大阪市福島区鷺洲5-7-2 TEL (06) 454-0561

PEGASUS SEWING MACHINE MFG.CO.,LTD.

5-7-2, Sagisu, Fukushima-ku, Osaka 553, Japan. Phone : (06) 454-0561

Cat. No.9A2066  Printed November, 1992

© 1992 PEGASUS SEWING MACHINE MFG. CO., LTD.

この使用説明書に記載されている内容は、改良のため予告なく変更することがあります。

The description in this INSTRUCTION BOOK are subject to change without notification